

Türöffner

Sensorspender
HDI-9000   
Sensor Batterie Spray

Automatischer Türöffner

Artikelnummer – 56010 Abmessungen in mm: H256 x B250 x T292

• Indem Sie den HDI9000 mit einer automatischen Tür verbinden, können Sie den Zutritt zu Risiko-Bereichen kontrollieren. Nur nach durchgeführter Händedesinfektion lässt sich die verbundene Tür öffnen.

• Der HDI mit automatischem Türöffner kann nur mit dem AC Adapter angeschlossen werden.



Zubehör



HDI Ständer

Artikelnummer: - 41063

Der Ständer ist ideal, um das Gerät an jeder gewünschten Stelle aufzustellen. Der HDI 9000 kann auf diese Weise in öffentlichen Bereichen aufgestellt werden oder für die automatische Türöffnung verwendet werden.



HDI Wandhalterung

Artikelnummer: - 41066

Mit der Wandhalterung können Sie den HDI9000 an jeder stabilen Wand anbringen.

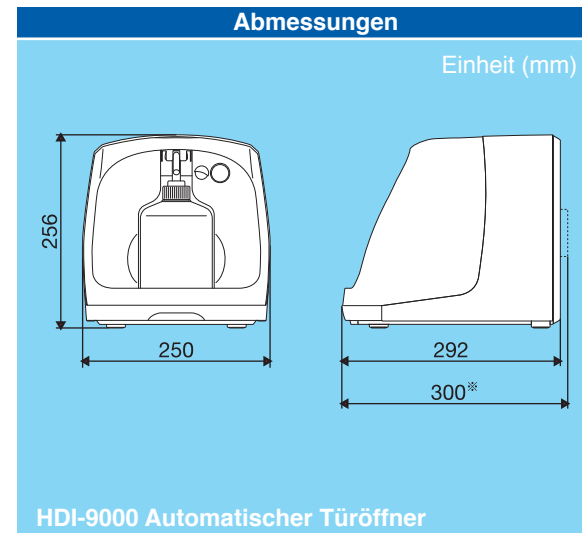


AC Adapter 100 – 240 V

Artikelnummer – 47002

Der AC Adapter garantiert ständigen Strom und ist erforderlich für die HDI9000 Variante mit Türöffner.

Spezifikationen	
Artikel	Sensorspender
Modell	HDI-9000
Masse (B x T x H)	250 x 292 x 256 mm 250 x 300 x 256 mm (HDI-9000 Automatischer-Türöffner)
Gewicht	ca. 2.200 g (ohne Zubehör, Verpackung und Flasche)
Materialien	Gehäuse - PP, SUS304 Abdeckung - PP Abtropfschale - PP, SUS304 Batteriekasten - PP
Stromquelle	4 Alkali-Batterien Typ D oder Adapter (nicht inklusive)
Betriebstemperatur	5 – 40 C°
Betriebsfeuchtigkeit	20 – 85 % (keine Kondensierung)
Produkte	Nur vom Hersteller angezeigte Produkte verwenden
Flasche	Nur Saraya Flaschen



Artikel	Spezifikationen	Artikel pro Karton	Artikelnummer
Sensorspender HDI 9000	—	1	56009
Sensorspender HDI 9000 Automatischer Türöffner	—	1	56010
HDI Ständer	—	1	41063
HDI Wandhalterung	—	1	41066
AC Adapter	AC100V-240V 50/60Hz	1	47002



HINWEISE

- Bitte kontaktieren Sie unsere Außendienstmitarbeiter bei Fragen zu dem Gerät.
- Bitte lesen Sie vor dem Gebrauch sorgfältig die Bedienungsanleitung.
- Verwenden Sie nur von Saraya empfohlene Produkte.
- Andere Produkte können das Gerät schädigen.

Copyright Saraya Europe. Alle Angaben ohne Gewähr. Änderungen vorbehalten.

SARAYA Europe

Sint Annadreef 68B, 1020 Brüssel, Belgien
Tel. +32 2 790 27 44 - Fax: +32 2 476 25 87
www.saraya-europe.com Email : info@saraya-europe.com

Ihr zuständiger Händler:

Sensorspender HDI-9000



Nutzen Sie diese Möglichkeit!

Verbessern Sie Ihre Handhygiene mit dem automatischen HDI-9000 Spender. Bedienungsfreundliches Design, mit verschiedenen Einstellungsmöglichkeiten.






Automatischer Desinfektionsmittelspender

SARAYA Europe

Sensorspender, mit schützendem Gehäuse. Durchdachte Funktionen für ein besseres Ergebnis.

- 1 Einfach und genau**
Spendet erst, wenn sich die Hände vollständig im Gehäuse befinden.
- 2 Funktioniert mit verschiedenen Saraya Desinfektionsmitteln oder Seife.**
- 3 Sauber und sicher**
Das Gehäuse verhindert das Tropfen von Desinfektionsmittel auf den Boden und ein ungewolltes Auslösen des Spenders.
- 4 Variabel**
Der Batteriebetrieb ermöglicht die Aufstellung an jedem gewünschten Platz



Sensorspender
HDI-9000   

Art.nr. – 56009 Abmessungen: B250 x T292 x H256 mm



Desinfektionsmittel

Saraya Haut- & Händedesinfektion

Flüssig Spray 1L



Alkoholisches, parfümfreies Händedesinfektionsmittel zur hygienischen und chirurgischen Händedesinfektion. Ohne kumulierende Langzeitwirkstoffe oder sonstige Zusatzstoffe.

- Enthält 2-Propanol (79% v/v)
- Dermatologisch getestet
- EN1500 und EN12791 getestet
- VAH gelistet

Herausnehmbare Abtropfschale



Einfache Reinigung

Einfacher Flaschenaustausch



Flasche vorne herausnehmbar

Gut sichtbare Flasche



Sie erkennen jederzeit den Inhalt der Flasche

Sicher verschlossen



Tropfschale, Flasche und Batterien sind sicher verschlossen

Batteriebetrieben



4 D Batterien - bis zu einem Jahr betriebsfähig